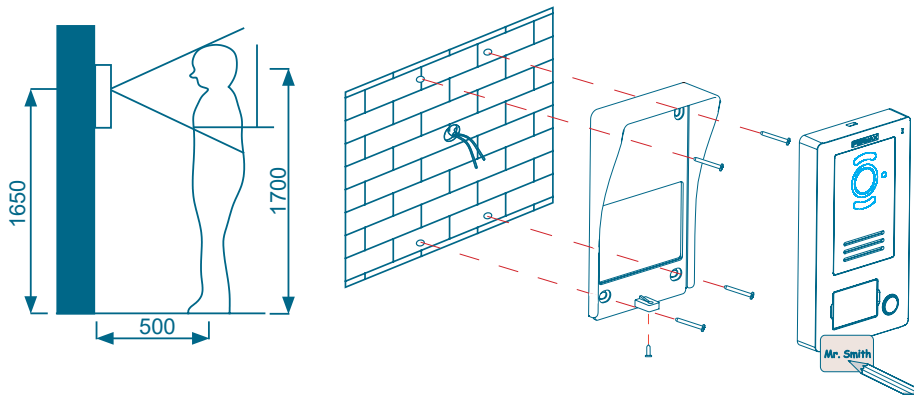
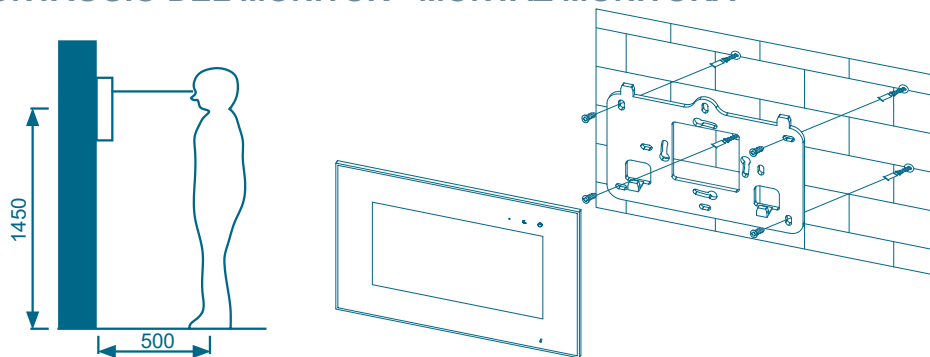


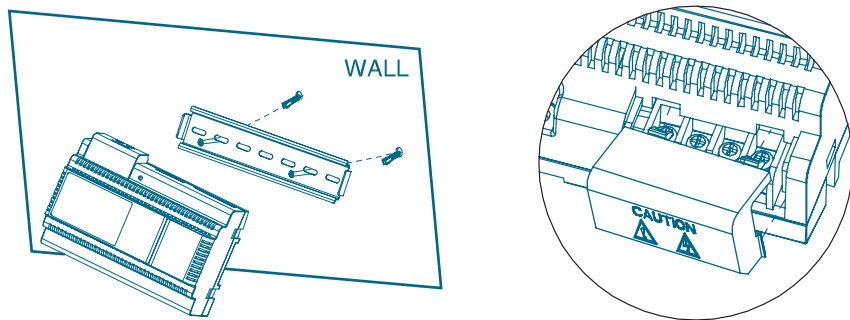
**MONTAJE DE PLACA - PANEL ASSEMBLY - MONTAGE DE LA PLATINE - TÜRSTATION MONTAGE - MONTAGEM DA PLACA - MONTAGGIO POSTO ESTERNO - MONTAŻ PANELA**



**MONTAJE DE MONITOR - MONITOR ASSEMBLY - MONTAGE DU MONITEUR - MONITORMONTAGE - MONTAGEM DO MONITOR - MONTAGGIO DEL MONITOR - MONTAŻ MONITORA**



**MONTAJE FUENTE DE ALIMENTACIÓN - POWER SUPPLY ASSEMBLY ASSEMBLAGE DE L'ALIMENTATION - MONTAGE DES NETZGERÄTES - MONTAGEM DA FONTE DE ALIMENTAÇÃO - ALIMENTATORE - ZASILACZ**



**Way-Fi** +

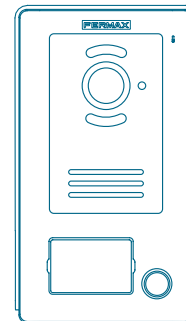
**FERMAX**

KIT VIDEO WAY-FI PLUS 7". REF: F01571

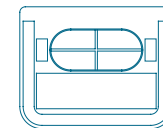
**CONTENIDO DEL KIT - CONTENTS OF THE KIT - CONTENU DU KIT - INHALT DES KIT - CONTEÚDO DO KIT - CONTENUTO DEL KIT - ZAWARTOŚĆ ZESTAWU**

REF: F01573

- es. Placa
- en. Panel
- fr. Platine
- de. Türstation
- pt. Placa
- it. Piastra
- pl. Panel



- es. Goma aislante (trazera placa)
- en. Insulating rubber (back panel)
- fr. Caoutchouc isolant (platine arrière)
- de. Isoliergummi (Rückseite Türstation)
- pt. Borracha de isolamento (placa posterior)
- it. Gomma isolante (placa posteriore)
- pl. Guma izolacyjna (plyta tylna)



- es. Llave Torx
- en. Torx spanner
- fr. Clé Torx
- de. Torx-Schlüssel
- pt. Chave Torx



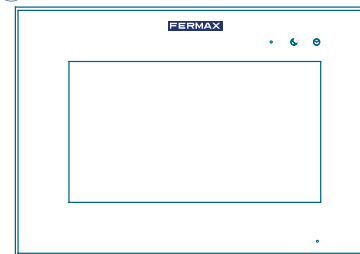
- it. Chiave Torx
- pl. Klucz Torx

- es. Tornillo de seguridad
- en. Safety screw
- fr. Vis de sécurité
- de. Sicherheitsschraube
- pt. Parafuso de segurança
- it. Vite di sicurezza
- pl. Śruba zabezpieczająca

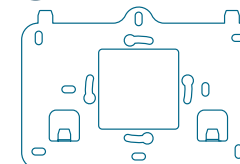


REF: F01572

- es. Monitor 7"
- en. Monitor 7"
- fr. Moniteur 7"
- de. Monitor 7"
- pt. Monitor 7"
- it. Monitor 7"
- pl. Monitor 7"

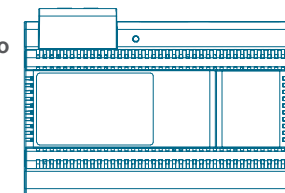


- es. Conector
- en. Connector
- fr. Connecteur
- de. Montageplatte
- pt. Conector
- it. Connettore
- pl. Podstawa monitora
- es. Tornillos
- en. Screws
- fr. Vis
- de. Schrauben
- pt. Parafusos
- it. Viti
- pl. Śruby



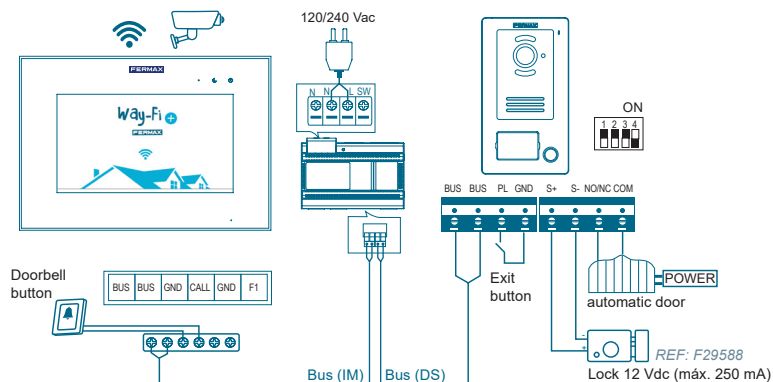
REF: F01570

- es. Fuente de Alimentación
- en. Power Supply
- fr. Alimentation
- de. Netzgerät
- pt. Fonte de Alimentação
- pt. Fonte de Alimentação
- it. Alimentazione
- pl. Zasilacz

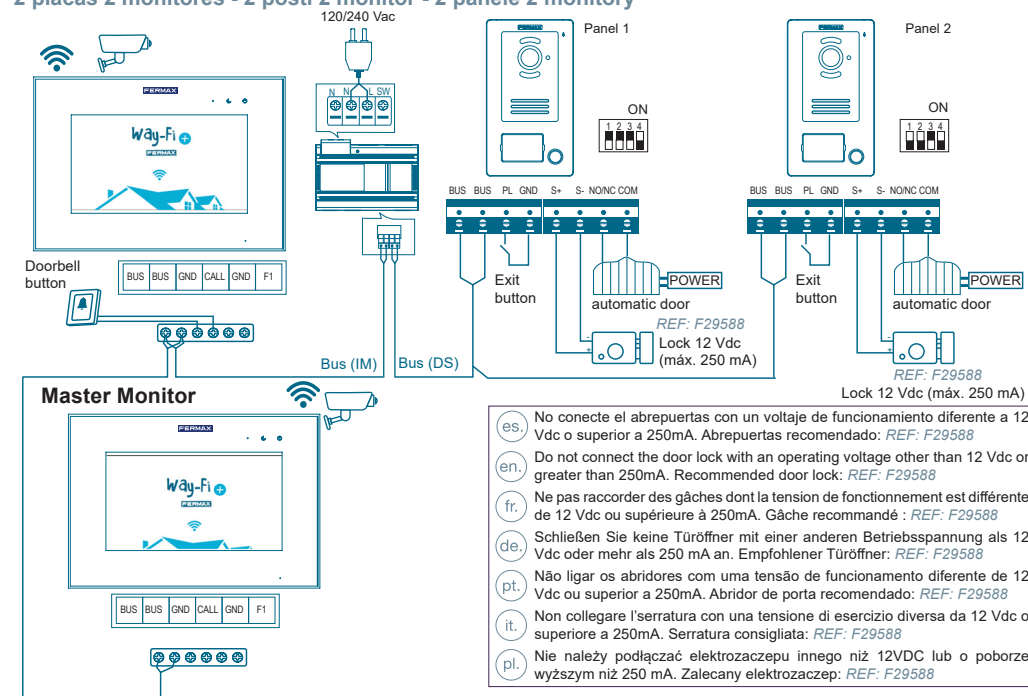


# DIAGRAMA DE CONEXIÓN - CONNECTION DIAGRAM - SCHEMA DE CONNEXION - ANSCHLUSSPLAN - DIAGRAMA DE LIGAÇÃO - SCHEMA DI COLLEGAMENTO - SCHEMAT POŁĄCZEŃ

1 placa 1 monitor - 1 panel 1 monitor - 1 platine 1 moniteur - 1 Türstation 1 Monitor  
 1 placa 1 monitor - 1 posto 1 monitor - 1 panel 1 monitor

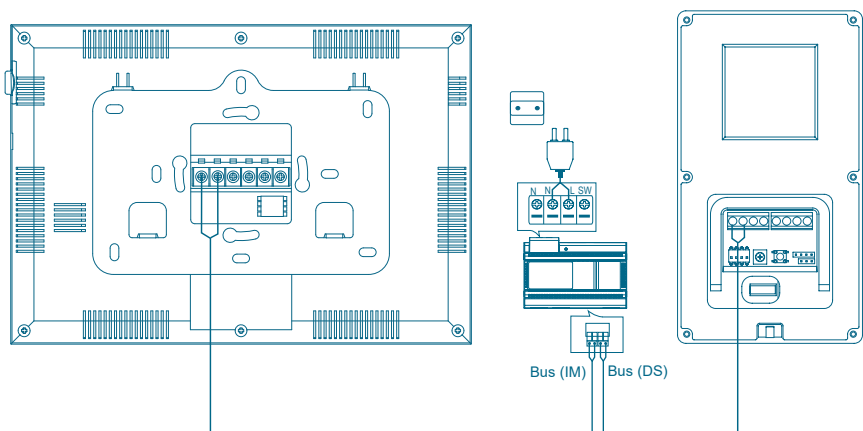


2 placas 2 monitores - 2 panels 2 monitores - 2 platines 2 moniteurs - 2 Türstationen 2 Monitore  
 2 placas 2 monitores - 2 posti 2 monitor - 2 panele 2 monitory



Cable	Último panel - Fuente	Fuente - Último monitor	Panel - Botón de salida	Panel- Abrepuertas DC
RVV 0.75mm <sup>2</sup> Cable Paralelo	110m	110m	20m	20m
2x1mm <sup>2</sup> Cable Paralelo (REF.5925)	150m	150m	20m	13m
CAT5 (usando sólo dos hilos)	35m	35m	20m	5m

# CONEXIÓN KIT - KIT CONNECTION - CONNEXION DU KIT - KIT ANSCHLUSS - CONEXÃO DO KIT - COLLEGAMENTO DEL KIT - PODŁĄCZENIE ZESTAWU



# ESPECIFICACIONES TÉCNICAS - TECHNICAL SPECIFICATIONS - CARACTÉRISTIQUES TECHNIQUES - TECHNISCHE DATEN - ESPECIFICAÇÕES TÉCNICAS - SPECIFICHE TECNICHE - SPEYFIKACJE TECHNICZNE

Monitor/Monitor	Wi-Fi 2.4GHz	Placa/Panel	Fuente de Alimentación Power Supply
Resolución Resolution	1024 x 600 IPS LCD	Ángulo apertura de la lente Lens opening angle	Voltaje / Corriente / Potencia Voltage / Current / Power
Tamaño de la Pantalla Screen Size	7"	Temperatura de operación Operating Temperature	32VDC ; 3.5A
Relación/Aspecto Ratio/Aspect	16:9	Protección IK IK Protection	Entrada / Input Input
Temperatura de operación Operating Temperature	Min -10°C Max 55°C	Protección IP IP protection	100VAC - 240VAC
Tarjeta Micro SD Micro SD Card	hasta / until 128 GB		

APP

GET IT ON Google Play

Available on the App Store

Manual avanzado Advanced manual

(Cod.970288)

**FERMAX**

Avd. Tres Cruces, 133  
 46017 Valencia  
 Spain

www.fermax.com  
 tec@fermax.com  
 www.fermax.com/contact

El equipo que ha adquirido está identificado según Directiva 2012/19/UE sobre Residuos de aparatos eléctricos y electrónicos. - The device you have purchased is identified under Directive 2012/19/UE on waste electrical and electronic equipment. - L'appareil que vous avez acheté porte un marquage conforme à la directive 2012/19/UE relative aux déchets d'équipements électriques et électroniques (DEEE). - Das erworbene Gerät fällt unter die Richtlinien 2012/19/UE über Elektro und Elektronik-Altgeräte. - El O equipamento que adquiriu está identificado de acordo com a Diretiva 2012/19/UE relativa aos resíduos de equipamentos elétricos e eletrónicos. - L'apparecchiatura acquistata è identificata secondo la Direttiva 2012/19/UE sui rifiuti di apparecchiature elettriche ed elettroniche. -Zakupiony sprzęt został zidentyfikowany zgodnie z dyrektywą 2012/19/UE w sprawie zużytego sprzętu elektrycznego i elektronicznego.